

# ANTEA NEXT KC

ZIDNI KONDENZACIONI KOTAO SA TRENUTNOM  
PROIZVODNOM POTROŠNE TOPLE VODE



- ▶ **Jedinica za sagorevanje CeramiXSteel**
- ▶ **IZMENJIVAC VELIKE TRAJNOSTI:** Izrađen kao spirala u jednom namotaju od nerđajućeg čelika, sa velikim poprečnim presekom, što smanjuje mogućnost začepljenja i garantuje visoke performanse tokom vremena.
- ▶ **KERAMIČKI GORIONIK VISOKIH PERFORMANSI:** Kvalitet keramike omogućava širi opseg modulacije.
- ▶ **NAPREDNA ELEKTRONIKA:** intuitivan i funkcionalan veliki displej u boji.
- ▶ **JEDNOSTAVNA INSTALACIJA:** jednostavno i praktično pričvršćivanje i održavanje
- ▶ **KONFIGURACIJA ALTERNATIVNIH IZVORA:** preko inteligentnog algoritma deluje kao kontrolna jedinica za alternativne izvore energije
- ▶ **SMART POVEZIVANJE:** može se povezati na BMS (integrisani Modbus) i IOT sistemi za automatizaciju zgrada
- ▶ **KOMBINOVANA UDOBNOST:** zahvaljujući sondi za sobnu temperaturu, funkcionisanje je prilagođeno sobnoj temperaturi bez upotrebe termostata
- ▶ **PRILAGODLJIV RAD :** nedeljno programiranje
- ▶ **SOLAR PRO FUNKCIJA:** omogućava upravljanje solarnom toplotom sistema
- ▶ **VISOK STEPEN ELEKTRIČNE IZOLACIJE:** zahvaljujući IPX5D električnoj izolaciji može se instalirati na otvorenom na delimično zaštićenim lokacijama
- ▶ **VISOKA EFIKASNOST:** zahvaljujući odnosu modulacije 1:9, zagarantovane su visoke performanse



## KORISNIČKI INTERFEJS

- ▶ Izbor: dnevna/ noćna temperatura
- ▶ Tajmer i ambientalna podešavanje temperature

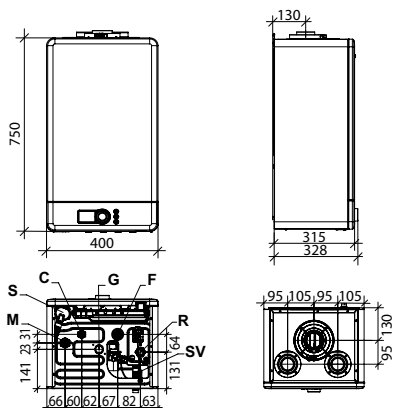
Dostupno u sledećim modelima:



| Model | Tip gasa         | Šifra      | Snaga             |                    | Klasa energetske efikasnosti |                               | L x H x P<br>mm | Bruto težina<br>kg |
|-------|------------------|------------|-------------------|--------------------|------------------------------|-------------------------------|-----------------|--------------------|
|       |                  |            | Nominalna (Qn) kW | Nominalna (PTV) kW | Grejanje okoline             | Grejanje tople sanitarne vode |                 |                    |
| KC 18 | PRIRODNI GAS     | KAGXX2KC18 | 12,0              | 18,0               | A                            | A <sub>M</sub>                | 400x750x315     | 30,5               |
|       | TEČNI NAFTNI GAS | KAGXX6KC18 |                   |                    |                              |                               |                 |                    |
| KC 26 | PRIRODNI GAS     | KAGXX2KC26 | 23,7              | 27,3               | A                            | A <sub>XL</sub>               | 400x750x315     | 30,5               |
|       | TEČNI NAFTNI GAS | KAGXX6KC26 |                   |                    |                              |                               |                 |                    |
| KC 30 | PRIRODNI GAS     | KAGXX2KC30 | 26,7              | 30,4               | A                            | A <sub>XL</sub>               | 400x750x315     | 32,5               |
|       | TEČNI NAFTNI GAS | KAGXX6KC30 |                   |                    |                              |                               |                 |                    |
| KC 35 | PRIRODNI GAS     | KAGXX2KC35 | 30,4              | 34,5               | A                            | A <sub>XL</sub>               | 400x750x315     | 33,0               |
|       | TEČNI NAFTNI GAS | KAGXX6KC35 |                   |                    |                              |                               |                 |                    |

**Uključeno u cenu:** Uputstvo za ugradnju, gasna membrana za odvod gasa.

## DIMENZIJE I RASTOJANJE PRIKLJUČAKA



- |           |                                     |          |                         |
|-----------|-------------------------------------|----------|-------------------------|
| <b>S</b>  | Kapa za pregled sifona              | <b>G</b> | Ulaz gasa (3/4")        |
| <b>M</b>  | Polaz CG (3/4")                     | <b>F</b> | Ulaz hladne vode (1/2") |
| <b>C</b>  | Izlaz PTV (1/2")                    | <b>R</b> | Povrat CG (3/4")        |
| <b>SV</b> | Odvod sigurnosnog ventila od 3 bara |          |                         |



| Tehničke karakteristike  | um    | KC 18 | KC 26 | KC 30 | KC 35 |
|--|-------|-------|-------|-------|-------|
| Nominalna toplotna snaga (Pnominalna)                              | kW    | 12    | 23    | 26    | 30    |
| Sezonska energetska efikasnost grejanja prostora (ηs)              | %     | 92    | 92    | 92    | 91    |
| Energetska efikasnost grejanja vode (ηwh)                          | %     | 80    | 84    | 84    | 85    |
| Nominalni toplotni ulaz (Qn)                                       | kW    | 12,0  | 23,7  | 26,7  | 30,4  |
| Nominalni toplotni izlaz (80-60°C) (Pn)                            | kW    | 11,8  | 23,1  | 26,0  | 29,6  |
| Termička snaga (50-30 °C)  | kW    | 12,9  | 25,0  | 28,1  | 32,2  |
| Smanjeni toplotni kapacitet (Qr)                                   | kW    | 2,0   | 3,0   | 3,3   | 4,2   |
| Korisna efikasnost na nazivnoj snazi pri režimu 80/60°C            | %     | 98,0  | 97,3  | 97,3  | 97,3  |
| Korisna efikasnost pri nominalnoj brzini protoka (50-30 °C)        | %     | 107,5 | 105,5 | 105,4 | 105,9 |
| Korisna efikasnost na 30% nazivne snage (30°C temperatura povrata) | %     | 108,3 | 108,4 | 108,0 | 107,8 |
| Kapacitet ekspanzione posude                                       | l     | 9     | 9     | 9     | 9     |
| Nominalna termička snaga u potrošnoj vodi                          | kW    | 18,0  | 27,3  | 30,4  | 34,5  |
| Specifični protok PTV ΔT=30K                                       | l/min | 9,0   | 13,4  | 15,0  | 17,3  |
| Klasa emisije Nox  | -     | 6     | 6     | 6     | 6     |
| Stepen električne zaštite  | IP    | IPX5D | IPX5D | IPX5D | IPX5D |

| Artikal | Opis   | Šifra      | Artikal | Opis                                     | Šifra      |
|---------|--|------------|---------|--|------------|
|         | Koaksijalni komplet Ø 60/100 dužine 75 cm      | 0CONDASP00 |         | Spoljašnji senzor (60x45x31 mm)          | 0SONDAES01 |
|         | Daljinski upravljač ErP V klasa (118x85x32 mm) | 0CREMOTO04 |         | Osnovni solarni kit                      | 0KITSOLC09 |
|         | Komplet za koaksijalni priključak Ø 60/100     | 0KITATCO00 |         | Basic hydraulic kit Next boilers         | 0KITIDBA30 |
|         | Komplet za separatan dimovod Ø 80+80           | 0KITSDOP08 |         | Poklopci cevi i slavina za Next kotlove* | 0COPETUB08 |
|         | Filter magnetnog defandelatora                 | 0AFILDEF00 |         | NTC sonda za hidrauličku skretnicu *     | 0KITSOND01 |
|         | Sonda temperature okoline                      | 0KITSAMB00 |         | Set sonda PT 1000 sa prstenastim držačem | 0KITSOPT00 |

(\*) Artikli obično nisu na zalihama, minimalno vreme dostupnosti je 8 nedelja.

Napomena: Za više informacija posetite naš sajt [www.fondital.com](http://www.fondital.com)



## Kako povećati energetska efikasnost?

Otkrijte najprikladnije rešenje

| Sezonska energetska efikasnost grejanja prostora (ηs) |   |                   |       |       |       |       |
|---|---|-------------------|-------|-------|-------|-------|
| Regulacioni uređaj                                    |   | Šifra             | KC 18 | KC 26 | KC 30 | KC 35 |
| <b>Opcija 1</b>                                       | Kotao + spoljašnji senzor                           | <b>0SONDAES01</b> | 94%   | 94%   | 94%   | 93%   |
| <b>Opcija 2</b>                                       | Kotao + senzor sobne temperature                    | <b>0KITSAMB00</b> | 95%   | 95%   | 95%   | 94%   |
| <b>Opcija 3</b>                                       | Kotao + spoljašnji senzor + senzor sobe temperature | <b>0KITSAMB00</b> | 96%   | 96%   | 96%   | 95%   |
|   |   | <b>0SONDAES01</b> |       |       |       |       |
| <b>Opcija 4</b>                                       | Kotao + daljinski upravljač                         | <b>0CREMOTO04</b> | 95%   | 95%   | 95%   | 94%   |
| <b>Opción 5</b>                                       | Kotao + daljinski upravljač + spoljašnji senzor     | <b>0CREMOTO04</b> | 96%   | 96%   | 96%   | 95%   |

